

【お客様へ】 このたびは、お買い上げいただき、ありがとうございます。本書は、商品の正しい取付、取扱いについての要領と注意について記載してあります。必ず、取付作業前によくお読みいただき、正しい取付／取扱いを行ってください。  
また、本書は商品を使用している間は、大切に保管してください。ご不明な点は販売店または、当社へお問い合わせください。

【販売店様へ】 本書及び、本製品の取付に際して取外した部品は、必ずお客様にお渡しください。

適応機種 DAIHATSU ウェイク (LA700S)

- 注意**
- 必ず別紙の注意事項をよく読んでから作業を行ってください。
  - 本製品を改造しての取付は絶対に行わないでください。
  - エンジンを停止してサイドブレーキを確実に引いて平坦な場所で行なって下さい。
  - 作業は、2人で行い、手袋等を使用してケガ等に十分注意してください。

※4WD車にはお取り付けできません。

構成部品

※作業をはじめる前に構成部品がそろっているか確認してください。

No.	品名	数量	No.	品名	数量
①	リアアンダースポイラー本体	1	⑥	スピードナット M5	2
②	取付ステー	2	⑦	ゴムワッシャー	8
③	タッピングビス 5×16	2	⑧	両面テープ	1
④	トラスボルト M6×15	4	⑨	プライマー	1
⑤	フランジナット M6	4	⑩	フィッティングモール (グレー) (黒)	各 1

取付方法

**1**

- 図を参考にして、①リアアンダースポイラー裏面及び車両の両面テープ貼り付け部分を十分に脱脂して①リアアンダースポイラー裏面の⑦両面テープ貼付け部に⑨プライマーを塗布して乾燥してください。(約10分程度)
- 図を参考にして、①リアアンダースポイラーに⑩フィッティングモールを貼ってください。  
※⑩フィッティングモールはボディカラーに応じてお好みの色をご使用ください。
- 図を参考にして、①リアアンダースポイラーに⑧両面テープを貼ってください。  
※⑩フィッティングモールに重ならないように貼ってください。

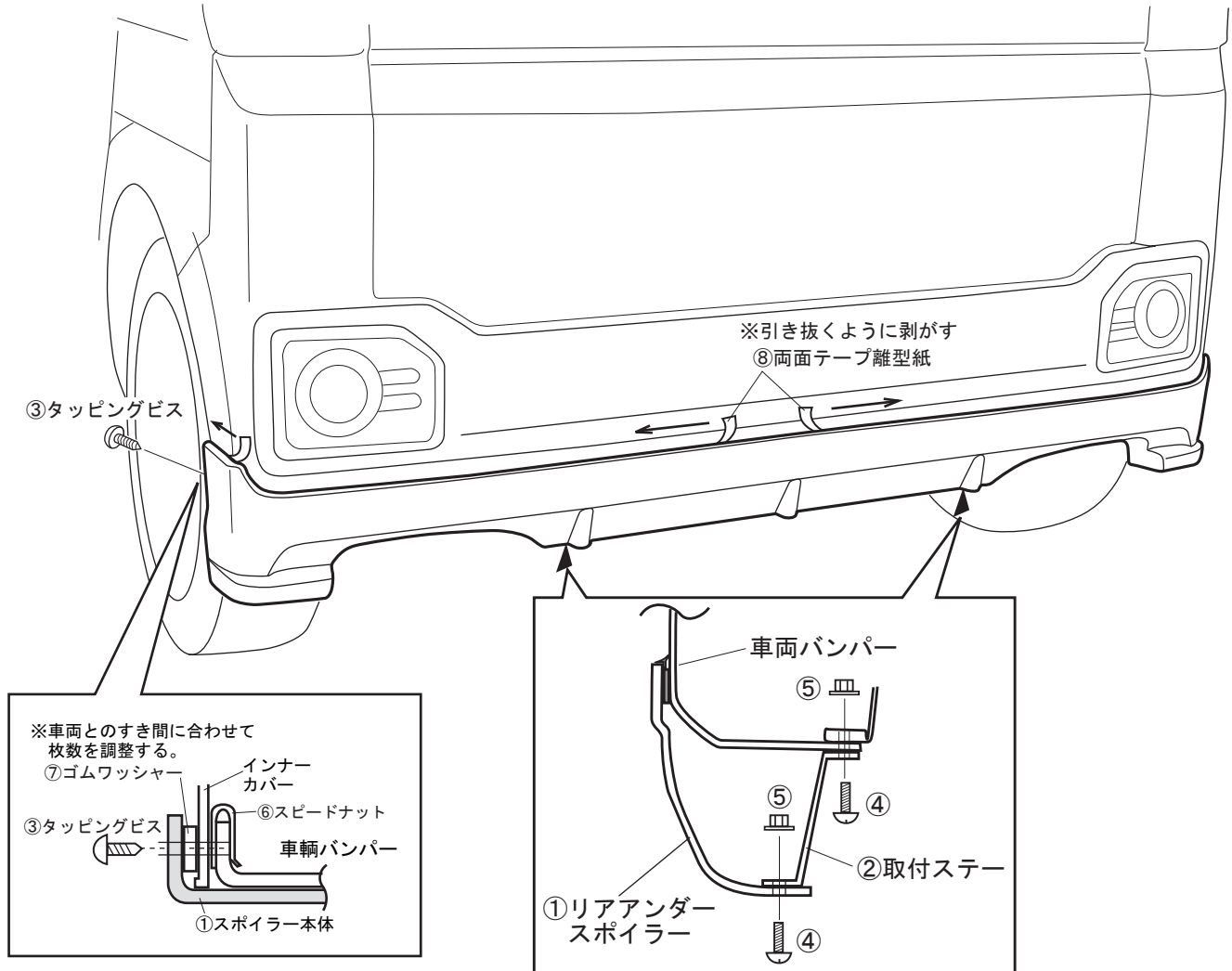
●モールを貼り付ける形状が曲がりやすい箇所がある場合は、モールの裏面の角にカッター等で切り込みを入れると曲がりやすくなります。

**2**

- 図を参考にして、車両バンパーのフェンダー部の樹脂クリップを外してください。
- 図を参考にして、インナーライナーをめくってリアバンパーの穴位置に合わせて、⑥スピードナットを差し込んでください。
- インナーライナーを元に戻してください。

## 3

1. 図を参考にして、①リアアンダースポイラーに貼った⑧両面テープの離型紙を少し(5cm程度)剥がして、表側に折り曲げてください。
2. ①リアアンダースポイラーを車両にセットして、③タッピングビスにてフェンダーの折り返し部を仮固定してください。
3. 取付位置、全体のバランスを確認して、⑧両面テープの離型紙を引き抜くように剥がして十分に圧着してください。
4. 図を参考にして、車両リアバンパー下面を固定している樹脂クリップを左右2ヶ所外してください。
5. 図を参考にして、①リアアンダースポイラー下面の穴に②取付ステーの穴位置を合わせて④トラスボルト、⑤六角フランジナットにて仮固定してください。
6. 4. で外した樹脂クリップの穴位置に②取付ステーの穴位置を合わせて、④トラスボルト、⑤六角フランジナットにて仮固定してください。
7. 全体のバランスを確認し、仮固定してあった各ビスを締め過ぎに注意しながら確実に固定してください。



## 取り扱い上の注意事項

## ⚠ 注意

- 取付終了後は、ネジ類の締め付け及び、全体にガタツキ等が無いかも一度確認してください。
- 取付終了後24時間は、洗車等で濡らさないようにしてください。
- 自動洗車機のご使用はしないでください。破損の原因となります。
- 日常点検を実施して、ガタツキ等があった場合は、そのまま使用しないでください。