

【お客様へ】 このたびは、お買い上げいただき、ありがとうございます。本書は、商品の正しい取付、取扱いについての要領と注意について記載してあります。必ず、取付作業前によくお読みいただき、正しい取付／取扱いを行ってください。  
また、本書は商品を使用している間は、大切に保管してください。ご不明な点は販売店または、当社へお問い合わせください。

【販売店様へ】 本書及び、本製品の取付に際して取外した部品は、必ずお客様にお渡しください。

|      |                                  |
|------|----------------------------------|
| 適応機種 | SUZUKI ワゴンR HIBRID FZ<br>(MH55S) |
|------|----------------------------------|

- 注意**
- 必ず別紙の注意事項をよく読んでから作業を行ってください。
  - 本製品を改造しての取付は絶対に行わないでください。
  - エンジンを停止してサイドブレーキを確実に引いて平坦な場所で行なって下さい。
  - 作業は、2人で行い、手袋等を使用してケガ等に十分注意してください。

構成部品

※作業をはじめる前に構成部品がそろっているか確認してください。

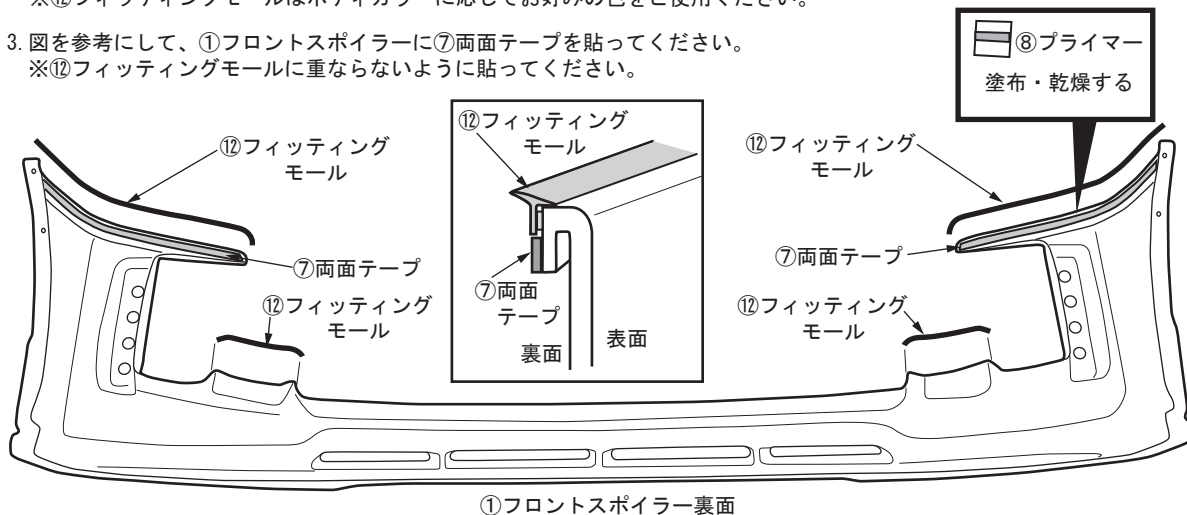
| No. | 品名                 | 数量 | No. | 品名                      | 数量 |
|-----|--------------------|----|-----|-------------------------|----|
| ①   | フロントハーフ<br>スポイラー本体 | 1  | ⑦   | 両面テープ t1.2×2m           | 1  |
| ②   | 取付ステー              | 2  | ⑧   | プライマー                   | 1  |
| ③   | トラスビス M5×15        | 2  | ⑨   | ゴムワッシャー t=2mm           | 4  |
| ④   | トラスビス M6×15        | 2  | ⑩   | ゴムワッシャー t=3mm           | 2  |
| ⑤   | フランジナット M6         | 2  | ⑪   | エンブレム                   | 1  |
| ⑥   | タッピングビス 4×16       | 4  | ⑫   | フィッティングモール (グレー)<br>(黒) | 1  |

※フィッティングモールはボディカラーに合わせてご使用ください。  
塗装品には、どちらかの色が入っています。

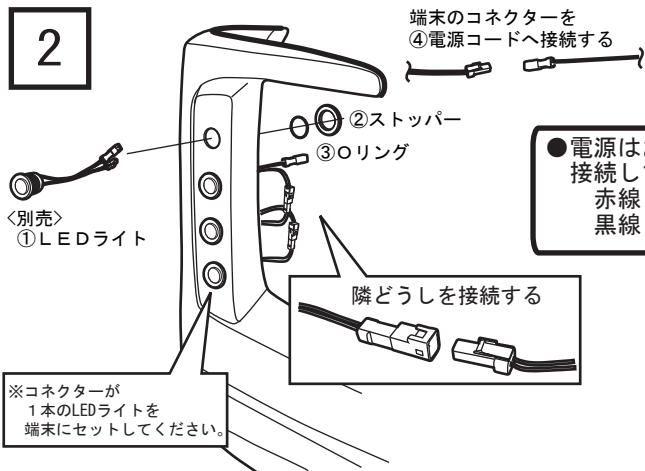
取付方法

1

1. 図を参考にして、①フロントスポイラー裏面及び車両の両面テープ貼り付け部分を十分に脱脂して①フロントスポイラー裏面の⑦両面テープ貼付け部に⑧プライマーを塗布して乾燥してください。(約10分程度)
2. 図を参考にして、①フロントスポイラーに⑫フィッティングモールを貼ってください。※左右各1ヶ所  
※⑫フィッティングモールはボディカラーに応じてお好みの色をご使用ください。
3. 図を参考にして、①フロントスポイラーに⑦両面テープを貼ってください。  
※⑫フィッティングモールに重ならないように貼ってください。



2

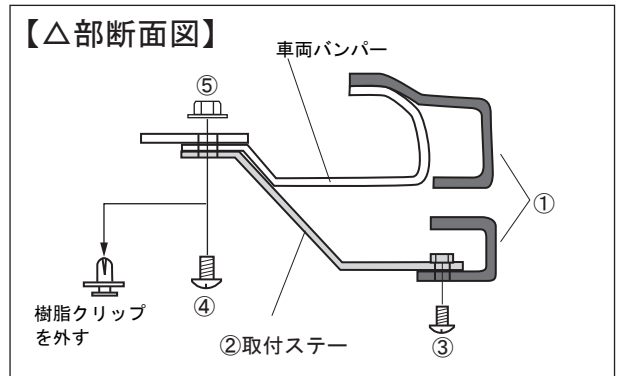
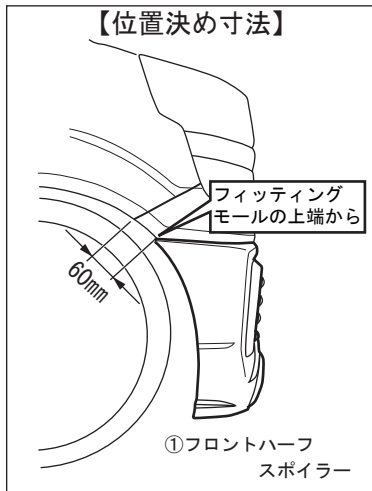
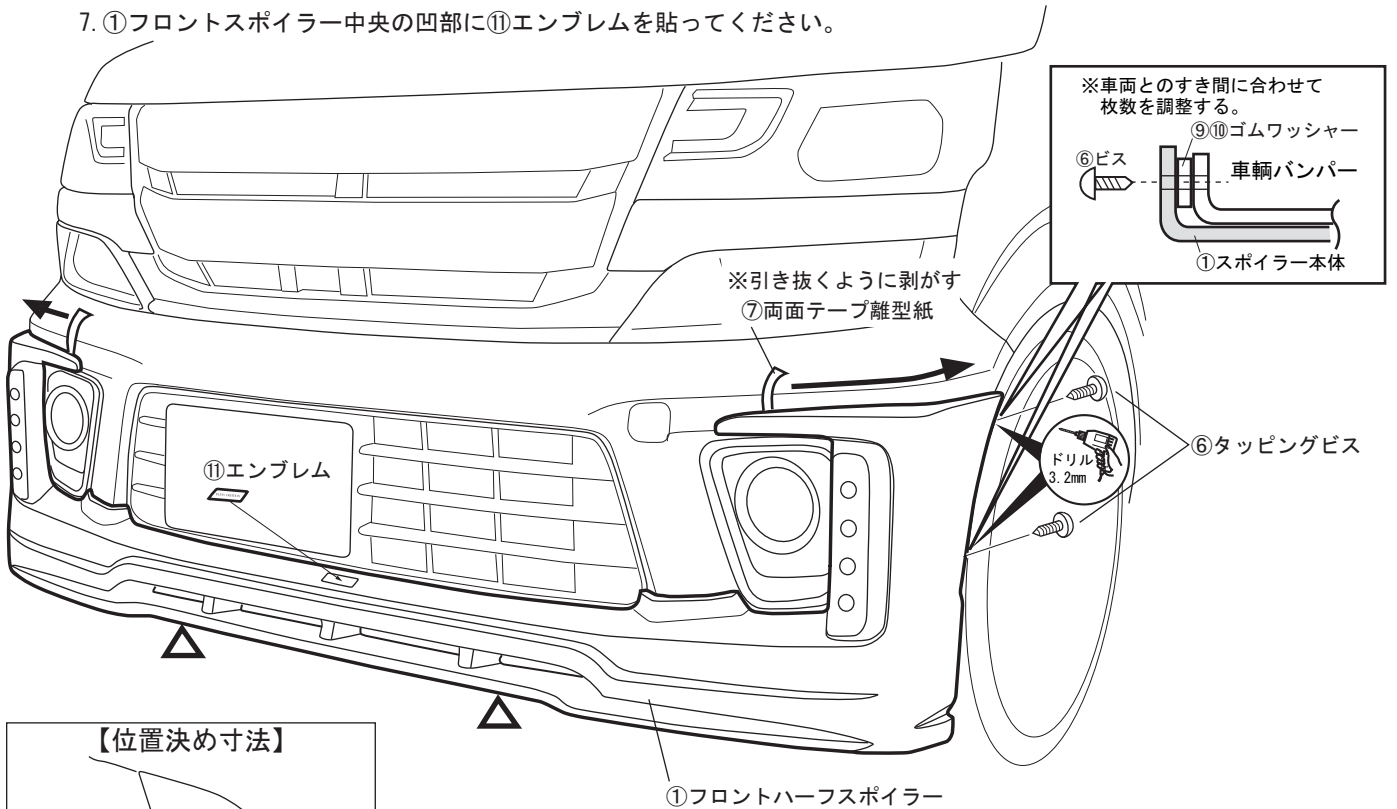


●取付作業を始める前にLEDライトの点灯テストを行ってください。

1. ①フロントスポイラーに①LEDライトを前側から差し込み、裏面から③リング、②ライトストッパーの順に、①フロントスポイラーを挟み込むように確実に固定してください。  
※コネクターが1本のLEDライトを端末にセットしてください。
2. 図を参考にして、①LEDライトの端子を隣どうしを接続してください。  
片側の余った端子(メス)は④電源コードに接続してください。
3. 図を参考にして、④電源コードを挟み込んだり、垂れ下ったりしないように配線してください。

3

1. 図を参考にして、①フロントスポイラーを車両に仮セットし、図の寸法に合わせて位置決めし、フェンダー折り返し部の穴位置をドリル(3.2mm)にて穴開けしてください。(左右各2ヶ所)
2. ①フロントスポイラーを車両から外して、両面テープの離型紙を少し剥がして折り曲げてください。
3. ①フロントスポイラーを車両にセットして穴開けした部分を⑥タッピングビスにて仮固定してください。  
※⑨⑩ゴムワッシャーは、車両とのスキに応じて必要な場合に必要枚数を使用してください。
4. 再度取付位置を確認して、両面テープの離型紙を引き抜くように剥がして十分に圧着してください。
5. 図を参考にして、①フロントスポイラー下面の②取付ステー取付位置の車両樹脂クリップを外して、②取付ステーを④トラスボルト、⑤フランジナットにて取り付け、①フロントスポイラー下面の穴位置を合わせて③トラスボルトにて、仮固定してください。
6. 仮固定してあった各ビス、ボルトナット類を締め過ぎに注意しながら確実に固定してください。
7. ①フロントスポイラー中央の凹部に⑪エンブレムを貼ってください。



取り扱い上の注意事項

⚠ 注意

- 取付終了後は、ネジ類の締め付け及び、全体にガタツキ等が無いかも一度確認してください。
- 取付終了後24時間は、洗車等で濡らさないようにしてください。
- 自動洗車機のご使用はしないでください。破損の原因となります。
- 日常点検を実施して、ガタツキ等があった場合は、そのまま使用しないでください。