

【お客様へ】 このたびは、お買い上げいただき、ありがとうございます。本書は、商品の正しい取付、取扱いについての要領と注意について記載してあります。必ず、取付作業前によくお読みいただき、正しい取付／取扱いを行ってください。
また、本書は商品を使用している間は、大切に保管してください。ご不明な点は販売店または、当社へお問い合わせください。

【販売店様へ】 本書及び、本製品の取付に際して取外した部品は、必ずお客様にお渡しください。

適応機種	SUZUKI ワゴンR スティングレー (MH55S)
------	--------------------------------

- ⚠ 注意
- 必ず別紙の注意事項をよく読んでから作業を行ってください。
 - 本製品を改造しての取付は絶対に行わないでください。
 - エンジンを停止してサイドブレーキを確実に引いて平坦な場所で行なって下さい。
 - 作業は、2人で行い、手袋等を使用してケガ等に十分注意してください。

構成部品

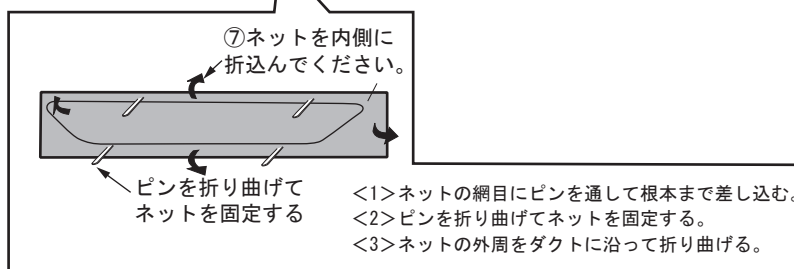
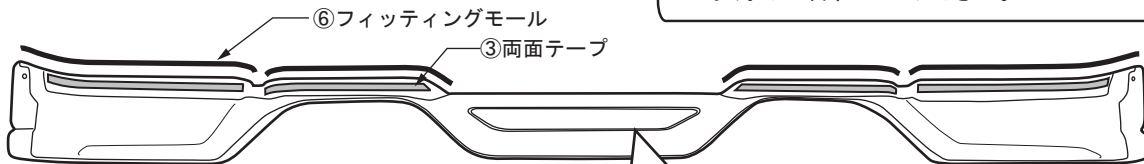
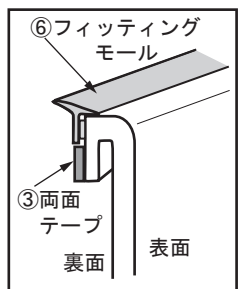
※作業をはじめる前に構成部品がそろっているか確認してください。

No.	品名	数量	No.	品名	数量
①	リアアンダースポイラー本体	1	④	ゴムワッシャー	4
②	タッピングビス 4×16	6	⑤	プライマー	1
③	両面テープ t1.2×2m	1	⑥	フィッティングモール (グレー) (黒)	各1
			⑦	アルミネット	1

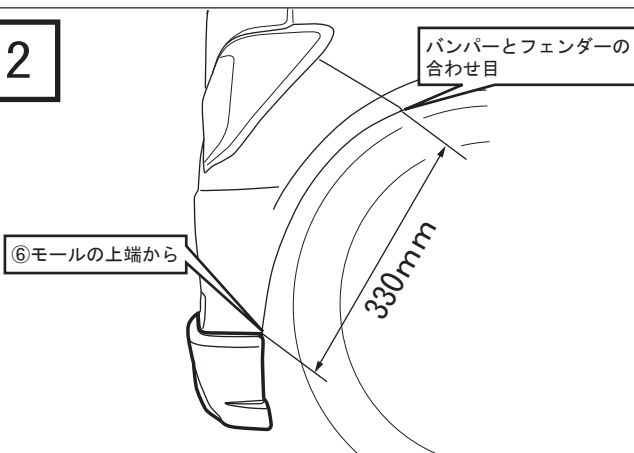
取付方法

1. 図を参考にして、①リアアンダースポイラー裏面及び車両の両面テープ貼り付け部分を十分に脱脂して①リアアンダースポイラー裏面の③両面テープ貼付け部に⑤プライマーを塗布して乾燥してください。(約10分程度)
2. 図を参考にして、①リアアンダースポイラーに⑥フィッティングモールを貼ってください。
※⑥フィッティングモールはボディカラーに応じてお好みの色をご使用ください。
3. 図を参考にして、①リアアンダースポイラーに③両面テープを貼ってください。
※⑥フィッティングモールに重ならないように貼ってください。
4. 図を参考にして、①リアアンダースポイラーに⑦ネットを取付けてください。

●モールは貼る部分ごとに使用する色をお好みで合わせてください。



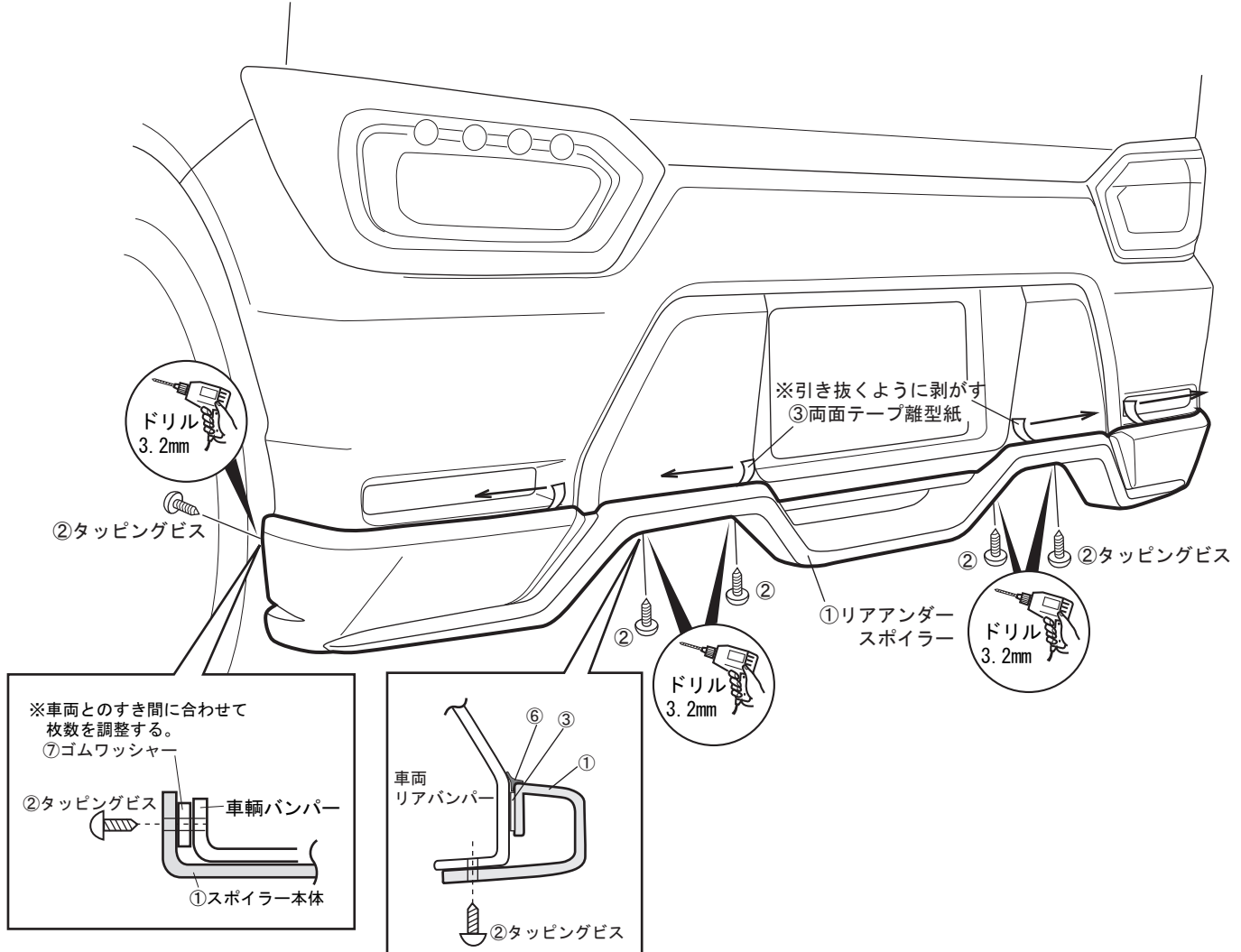
2



1. 図を参考にして、①リアアンダースポイラーを車両バンパーにセットし、サイド部分が図の寸法になるようにセットしてください。

3

1. 2 の位置に①リアアンダースポイラーをセットした状態で、センター部分を車両リアバンパー下面にあたるように押し上げて、①リアアンダースポイラーの穴位置（6カ所）をマーキングして外してください。
2. マーキング位置をドリル（3.2mm）にて穴開けしてください。
3. ③両面テープの離型紙を少し剥がして折り曲げ、①リアアンダースポイラーを車両にセットして、②タッピングビスにてフェンダーの折り返し部、①リアアンダースポイラー下面を仮固定してください。
4. 取付位置、全体のバランスを確認して、③両面テープの離型紙を引き抜くように剥がして十分に圧着してください。
5. 全体のバランスを確認し、仮固定してあった各ビスを締め過ぎに注意しながら確実に固定してください。



取り扱い上の注意事項

⚠ 注意

- 取付終了後は、ネジ類の締め付け及び、全体にガタツキ等が無いかも一度確認してください。
- 取付終了後24時間は、洗車等で濡らさないようにしてください。
- 自動洗車機のご使用はしないでください。破損の原因となります。
- 日常点検を実施して、ガタツキ等があった場合は、そのまま使用しないでください。